

Перв. примен.
Справ. №

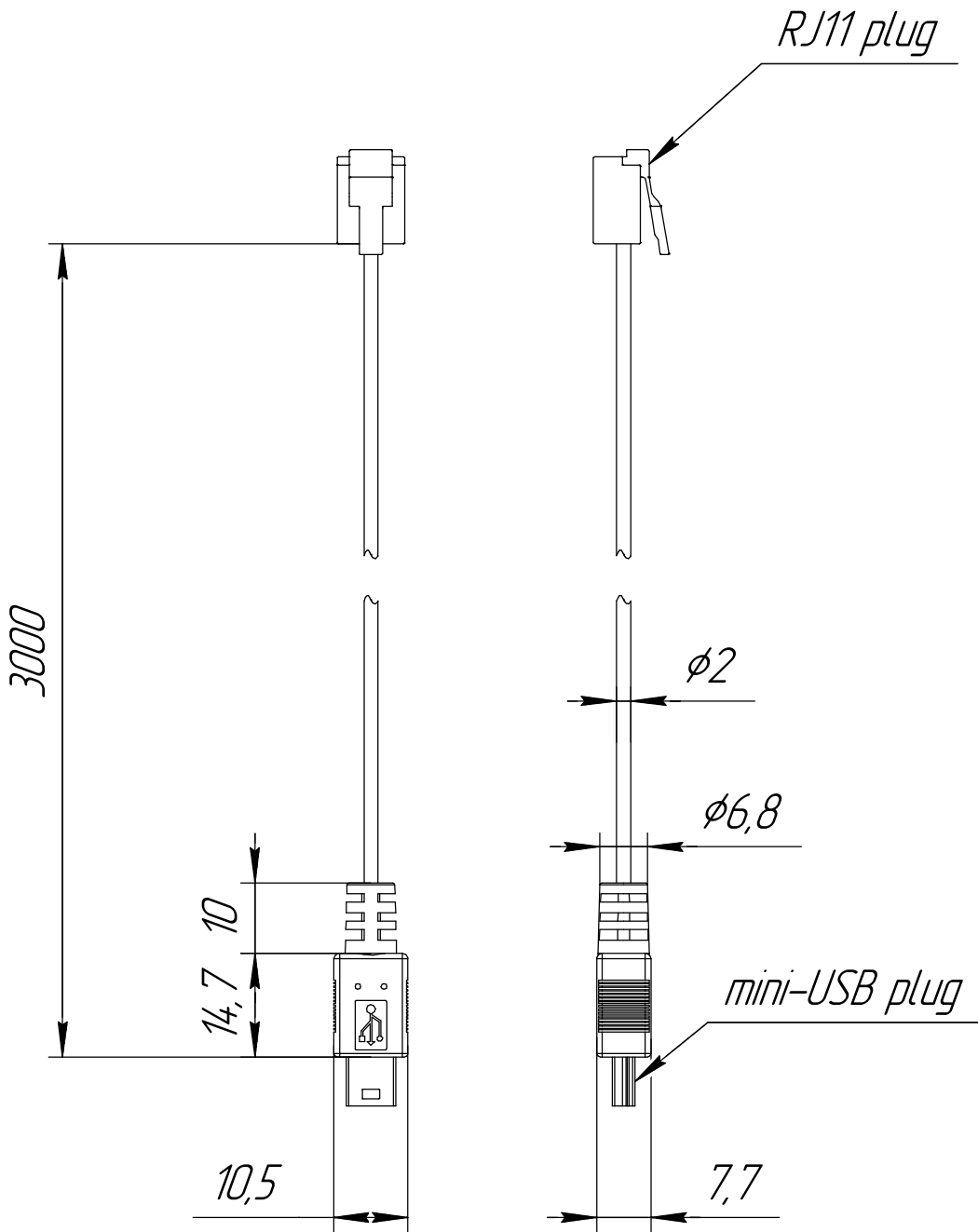
Подп. и дата

Инв. № докл.

Взам. инв. №

Подп. и дата

Инв. № подл.
Изм. Лист
Разраб.
Пров.
Т.контр.
Н.контр.
Утв.



Изм. Лист	№ докум.	Подп.	Дата	
Разраб.				
Пров.				
Т.контр.				
Н.контр.				
Утв.				

Phone cable

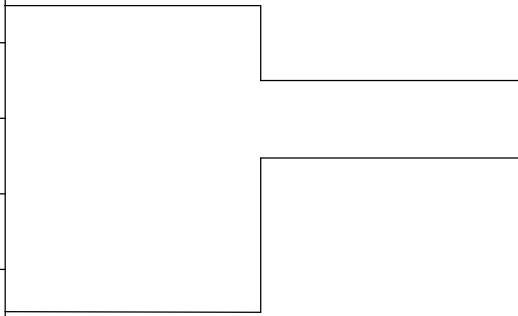
Лист	Масса	Масштаб
	0,01	1:1
Лист 1	Листов 2	

mini-USB plug

<i>Pin</i>	<i>Wire</i>
1	<i>n/c</i>
2	<i>Signal</i>
3	<i>n/c</i>
4	<i>n/c</i>
5	<i>n/c</i>
<i>Shield</i>	<i>GND</i>

RJ11 plug

<i>Wire</i>	<i>Pin</i>
<i>n/c</i>	1
<i>n/c</i>	2
<i>Signal</i>	3
<i>GND</i>	4
<i>n/c</i>	5
<i>n/c</i>	6



<i>Инд. № подл.</i>	<i>Подп. и дата</i>
<i>Взам. инв. №</i>	<i>Инд. № дудл.</i>
<i>Подп. и дата</i>	

<i>Изм.</i>	<i>Лист</i>	<i>№ докум.</i>	<i>Подп.</i>	<i>Дата</i>	<i>Лист</i>
					2